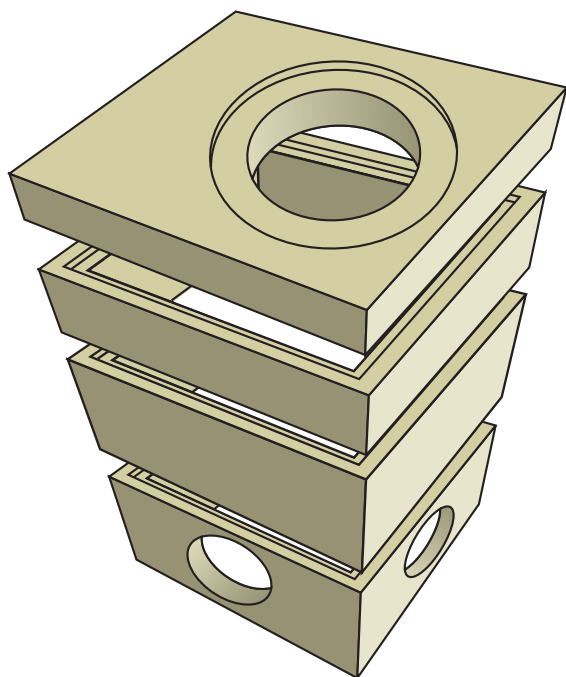
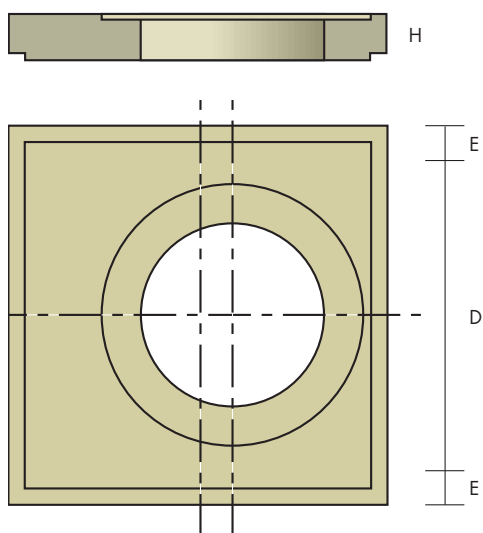


Regard de visite carré

- L'élément de tête est conçu pour recevoir un tampon fonte et possède 2 ancrages de levage.
- Les feuillures sont de 3 cm.
- Les éléments sont livrés avec ou sans échelons.



Dalle de réduction carrée

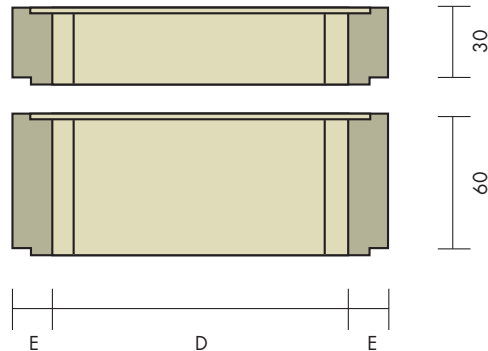


Code	Dimensions (mm)	Hauteur (cm)	Poids (kg)
DRC 80	800x800	12	195
DRC 100	1000x1000	15	400
DRC 1200	1200x1200	18	750
DRC 1500	1500x1500	20	1300
DRC 2000	2x2000x1000	20	2200

Regard de visite carré

Élément droit

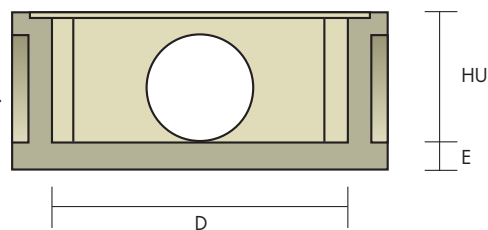
- Disponible avec ou sans échelons



Code	Dimensions intérieur (mm)	Hauteur (mm)	Epaisseur (mm)	Poids (kg)
RC80x30	800x800	300	80	197
RC80x60	800x800	600	80	410
RC100x30	1000x1000	300	100	308
RC100x60	1000x1000	600	100	630
RC100x90	1000x1000	900	100	940
RC120x30	1200x1200	300	120	452
RC120x60	1200x1200	600	120	933
RC120x90	1200x1200	900	120	1400
RC150x30	1500x1500	300	120	555
RC150x60	1500x1500	600	120	1149
RC150x90	1500x1500	900	120	1690
RC200x60	2000x2000	600	120	1550
RC200x90	2000x2000	900	120	2325

Élément de fond

- Disponible uniquement avec un fond plat.



Code	Dimensions (mm)	Hauteur utile (mm)	Epaisseur fond (mm)	Poids (kg)
RC80FP	800x800	600	100	540
RC100FP	1000x1000	600	100	1000
RC101FP	1000x1000	900	100	1300
RC120FP	1200x1200	600	110	1590
RC121FP	1200x1200	900	110	2000
RC150FP	1500x1500	600	120	1980
RC151FP	1500x1500	900	120	2500