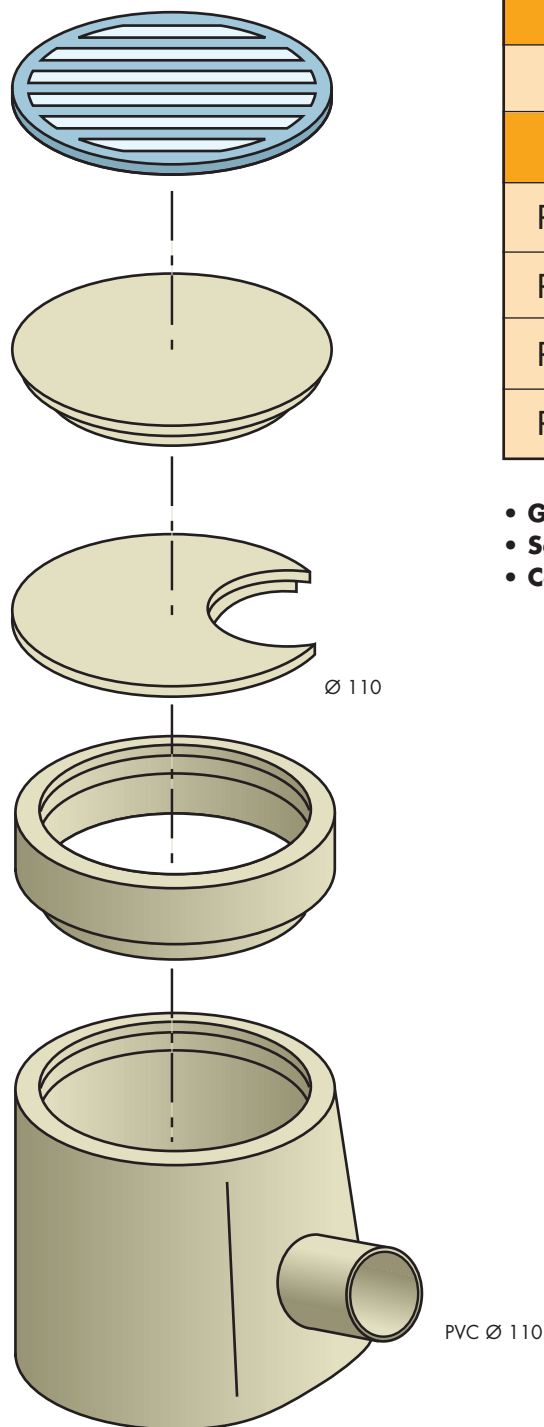


Siphon de gouttière ou de cour



Code	Ø (mm)	Hauteur (mm)	Poids (kg)
EPS	Ø 300	400	40
Rehausses			
RE30x10	Ø 300	100	10
RE30x15	Ø 300	150	15
RE30x25	Ø 300	250	20
RE30x50	Ø 300	500	40

- **Grille** Fonte Ø 330
- **Seau** galvanisé Ø 300
- **Couvercle** plein Ø 300
à encoche Ø 300

