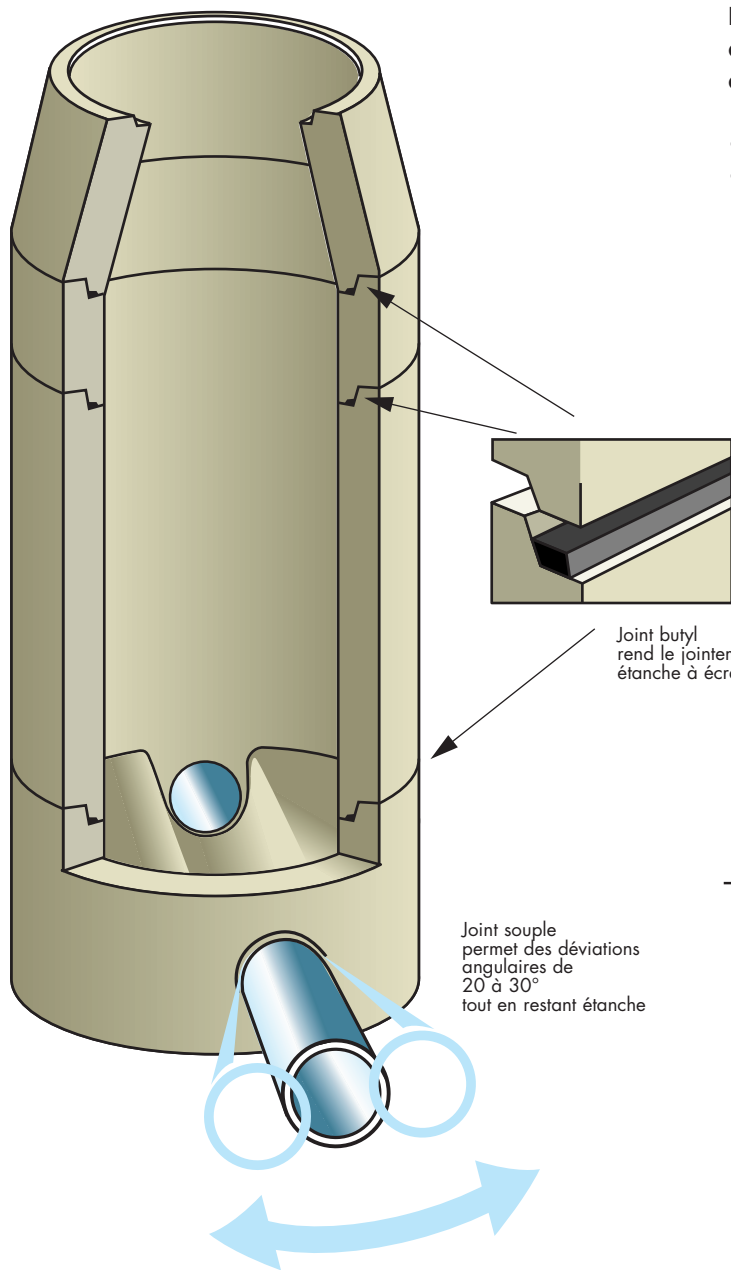


Regard de branchement

Ø 800



Regard de branchement à cuvette intégrée préfabriquée avec sortie multimatériaux

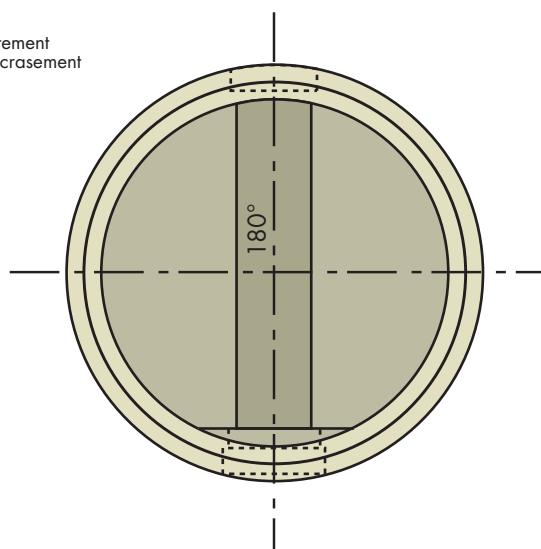
- Réserve pour joint F910 entrée et sortie.
- Voile béton à l'entrée.

Modèle standard 180° pour branchement

- Ø 160 PVC, Ø 150 grès, Ø 150 fonte
- Ø 200 PVC, Ø 200 grès, Ø 200 fonte

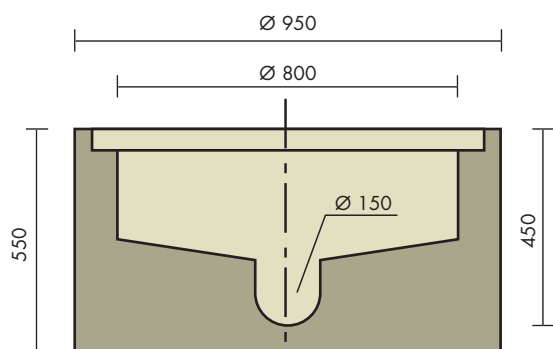
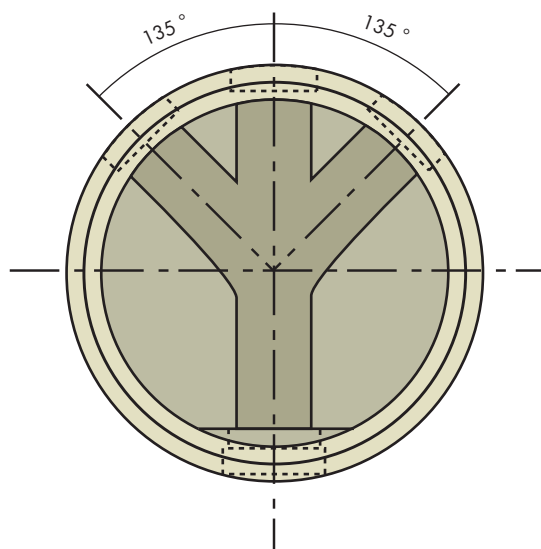
Joint butyl
rend le jointement
étanche à écrasement

Joint souple
permet des déviations
angulaires de
20 à 30°
tout en restant étanche



Modèle 1 sortie – 3 entrées voilées

- Ø 160 PVC, Ø 150 grès, Ø 150 fonte



Poids : 550 kg