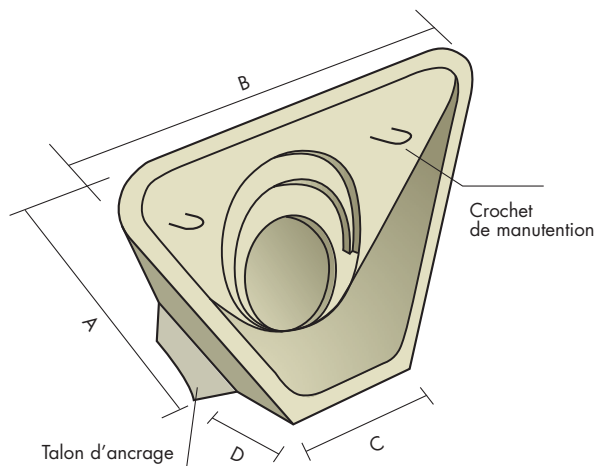


Têtes de pont*

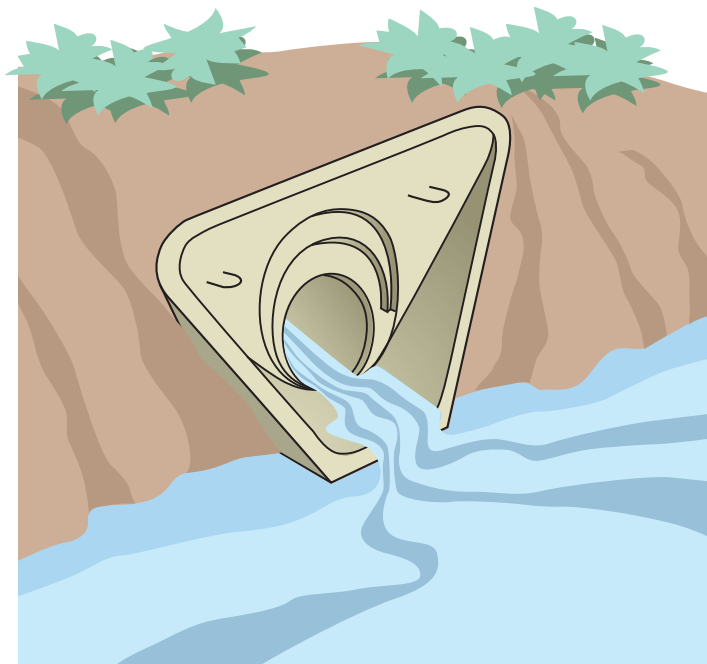


Domaine d'application

Protection des berges de fossés en milieu rural.

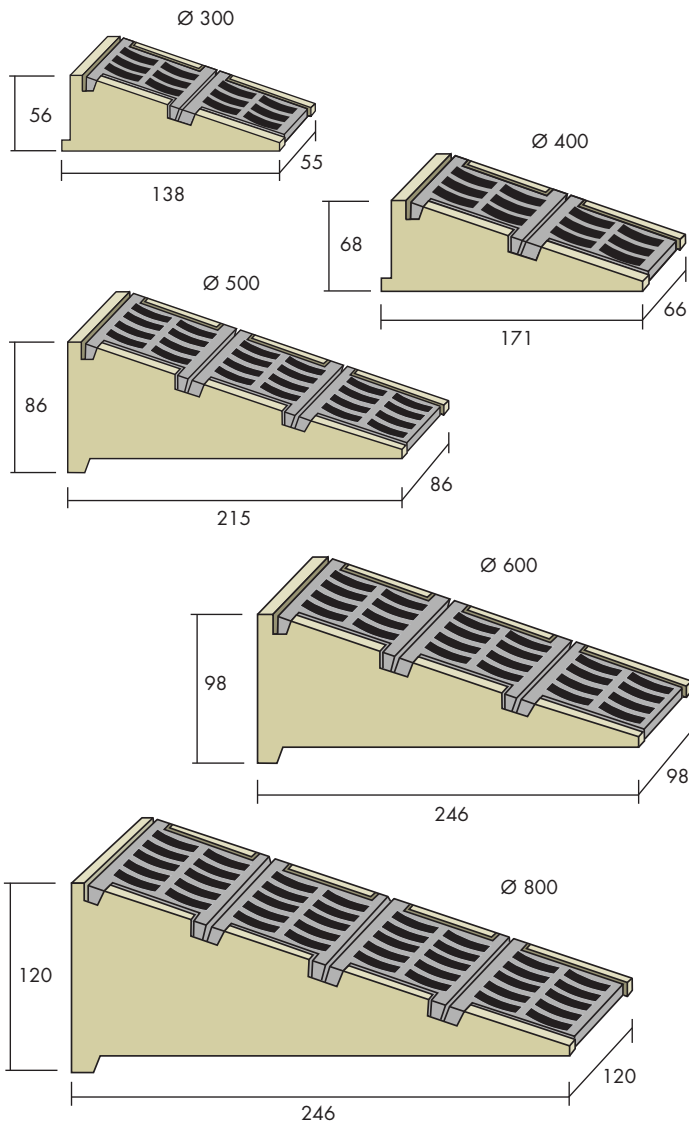


* modèle déposé



Désign.	Réf.	Côtes (cm)				Poids (kg/U)	Ø de tuyaux béton admissibles (mm)		Ø réservat° (mm)
		A	B	C	D		Côté femelle	Côté mâle	
TETE de 60	TDP 60	60	100	40	39	110	200	200-300	280-410
TETE de 80	TDP 80	80	120	45	49,5	177	300	300-400	400-520
TETE de 100	TDP 100	100	145	50	60	285	300-400	300-400 500	400-520 645
TETE de 130	TDP 130	130	180	72	80	567	300 à 600	300 à 800	405-510-635 770-880
TETE de 165	TDP 165	165	240	85,5	95	920	300 à 800*	300 à 100**	405-510-635 770-980 1270**

Tête d'aqueduc de sécurité*




Domaines d'application

- Destinée à améliorer la sécurité des automobilistes en cas de chocs frontaux sur aqueducs, tout en assurant la fonction hydraulique de l'aqueduc qu'elle équipe.
- En milieu rural.

Caractéristiques

- Béton armé.
- Emboîtement universel.
- Crochets de manutention.

Tête d'aqueduc de sécurité	Référence	Dimensions (cm)			Poids (kg)					
		Longueur	Largeur	Hauteur	Corps	Grille 1	Grille 2	Ensemble	A (mm)	B (mm)
Ø 300	TAS 300	138	55	56	206	32	32	320	430	530
Ø 400	TAS 400	171	66	68	405	44	42	491	540	650
Ø 500	TAS 500	215	86	86	672	60	57	850	640	780
Ø 600	TAS 600	246	98	98	907	84	82	1157	745	915
Ø 800	TAS 800	305	120	120	1546	104	110	1968	965	1135