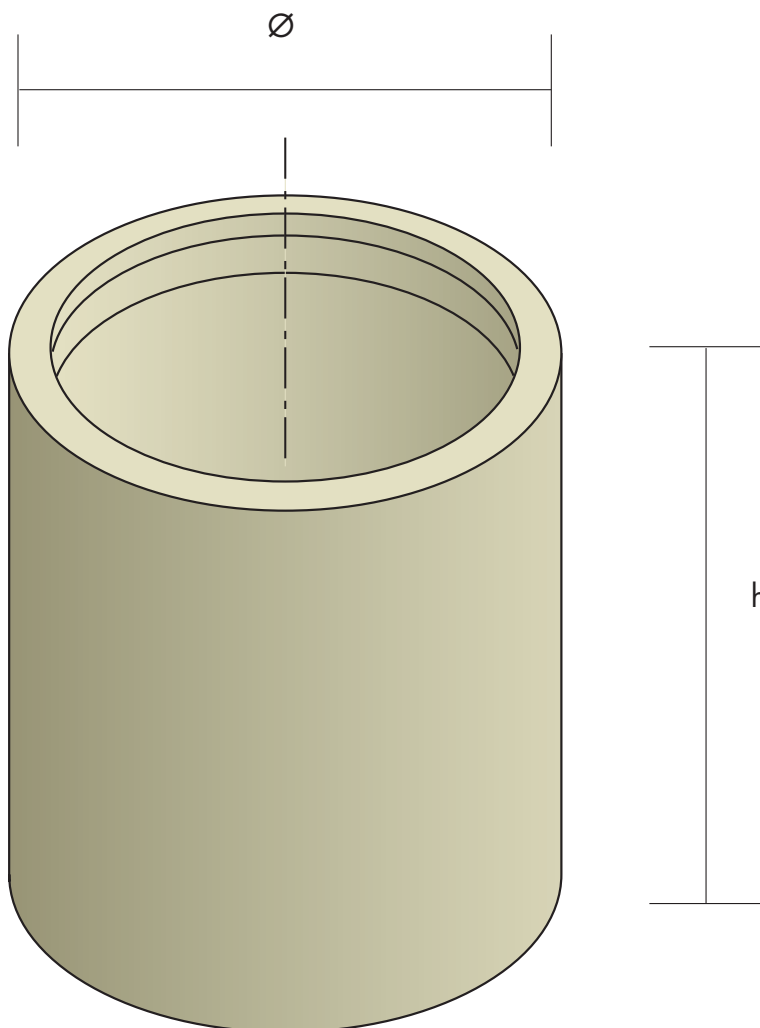


Cuves étanches et Poste de relevage



- Les entrées et sorties sont faites à la demande.
- Cuve en béton libré étanche.
- 3 douilles $\varnothing 30$ pour le levage intégrées.
- Suivant le diamètre possibilité de rehausse et de dalle de couverture standard.
- Fabrication de dalle sur mesure nous consulter.

Type	\varnothing (cm)	Hauteur	Epaisseur paroi	Volume (lit.)	Poids (kg)
TF 80	80	50	9,5	251	500
TFP 100	100	50	11,5	393	750
TFP 1001	100	100	11,5	785	1540
TFP 1001 Fors	100	100	11,5	785	1540
TFP 1200	120	100	12	1131	1680
TFP 1200	120	150	12	1696	2020
TFP 1500	150	100	13,5	1767	2120
TFP 1500	150	150	13,5	2651	2900
TFP 1502	150	200	13,5	3534	3680
TFP 2002	200	200	14,5	6283	5000