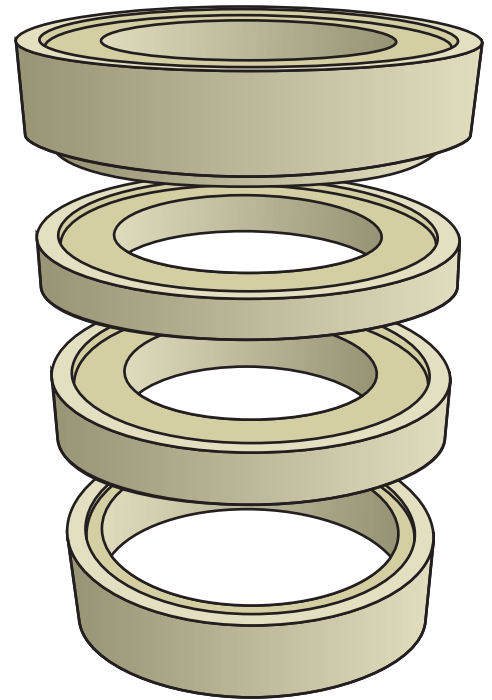
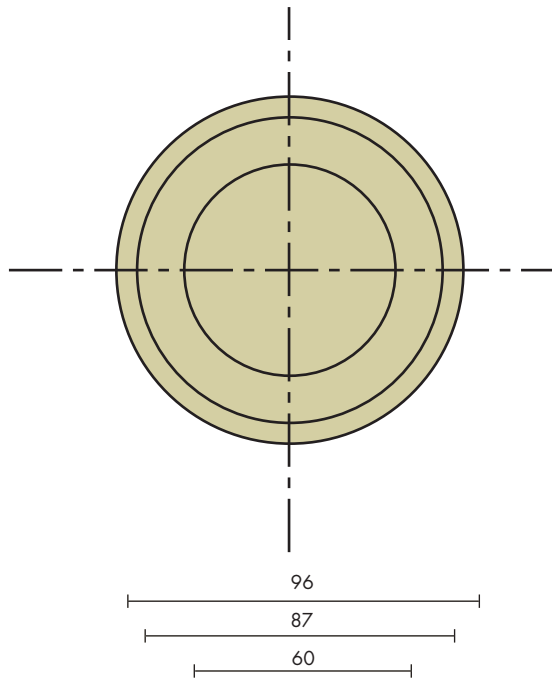


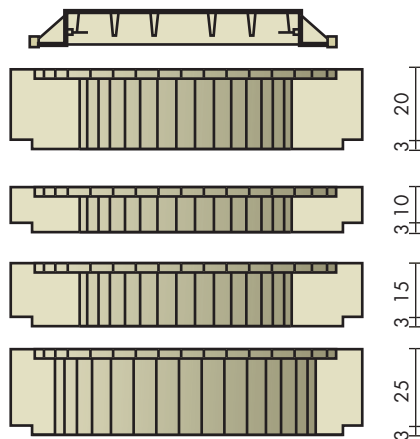
Rehausse sous cadre hauteur 10/15/20/25



- Les éléments sont conçus pour recevoir un tampon fonte.
- Tous ces éléments peuvent se combiner, ce qui permet de faire varier la hauteur tous les 5 cm.
- **Ne jamais utiliser la rehausse de 10 seule.**
- Lors de la pose, ces éléments doivent être scellés par mortier.



Tampon fonte



Adaptables sur :

- éléments DN 800
- éléments de tête DN 1000
- éléments de tête 800x800 / 1000x1000
1200x1200 / 1500x1500

Code	Libellé	Hauteur (mm)	Poids (kg)
966010	Rehausse sous cadre	100	100
966015	Rehausse sous cadre	150	150
966020	Rehausse sous cadre	200	200
966025	Rehausse sous cadre	250	250
966030	Rehausse sous cadre	300	300