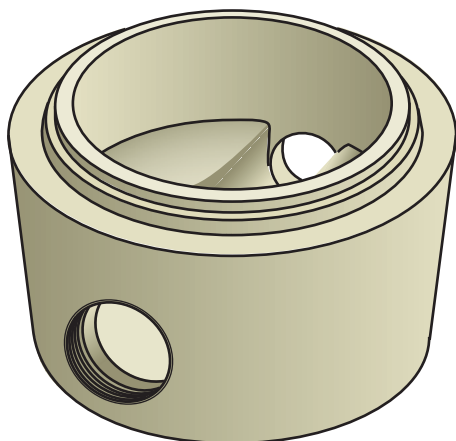
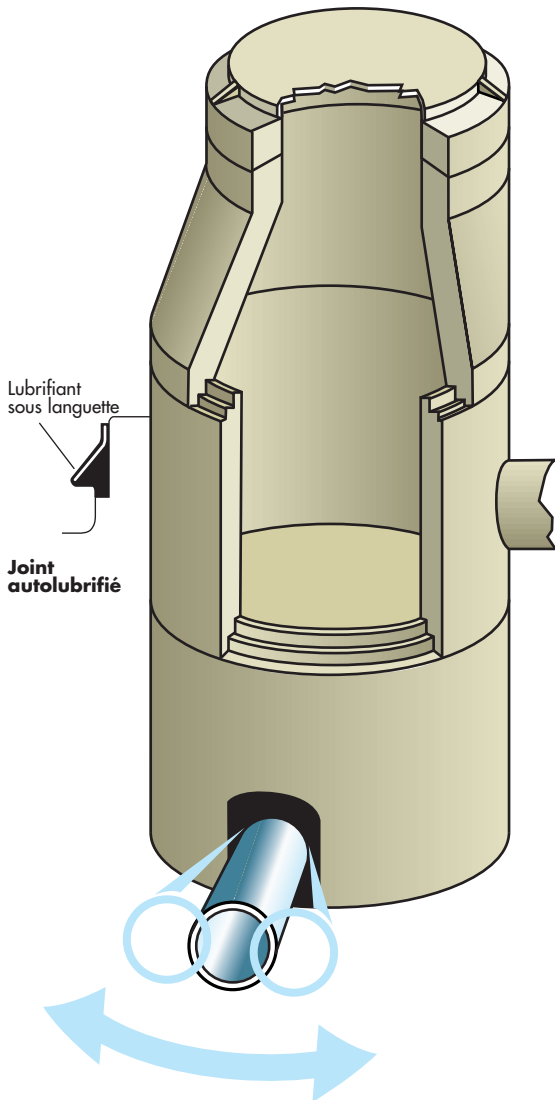


Regard de visite

Ø 1000



Élément de fond hydraulique avec déviation angulaire



L'achat de regard préfabriqué en usine garantit à l'entrepreneur et au maître d'œuvre :

- L'étanchéité du branchement réalisé avec un joint élastomère.
- La rapidité et la sécurité de mise en place.
- La souplesse d'adaptation au tracé des réseaux.
- La pose à l'avancement sans perte de temps, une économie importante dans le coût de l'ouvrage.

Les éléments de fond peuvent recevoir des tuyaux :

PVC	Ø 200	250	300	400
Fonte	Ø 200	250	300	400
Grès	Ø 200	250	300	400

Les éléments sont livrés sur chantier prêts à poser.

Les modèles disponibles avec fond et cunette, alliés aux possibilités de désaxement du joint élastomère permettent de traiter tous les cas de changement de direction rencontrés sur les réseaux.

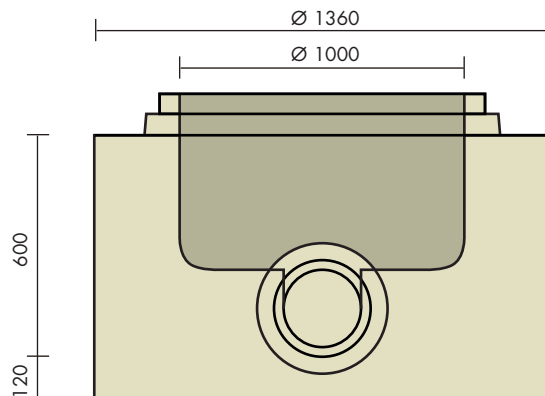
Nos éléments sont tous équipés d'ancres de levage.

Sur commande une ou plusieurs entrées supplémentaires peuvent être réalisées. Délai rapide.

Regards également disponibles en fond plat sans cunette avec une sortie DN 200/250/300 PVC, fonte ou grès.

Le fil d'eau est horizontal et la hauteur utile de chaque élément est de 600 mm pour le Ø 200 et de 700 mm pour les Ø 250 et 300.

- Sur demande il nous est possible de sceller des manchons (fournis par le client) à la fabrication. Nous consulter.
- Sur demande des carottages pour regard avec chute sont également possible.

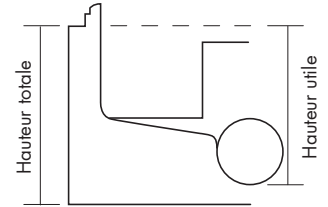


Regard de visite Ø 1000

Élément de fond hydraulique avec déviation angulaire



Code	Ø de la canalisation (mm)	Poids moyen (kg)	Hauteur totale (mm)	Hauteur utile (fil d'eau) (mm)
RP150	150	1400	720	600
RP160	160	1400	720	600
RP200	200	1450	720	600
RP250	250	1500	720	700
RP300/135	300	1500	720	700
RP400*	400	1400	720	600
RP500**	500	1800	1150	950
RP600**	600	1750	1150	950
RP800***	800	3500	1500	1300
RP1000*** Ø regard 1500	1000	4800	2000	1750
RP1200*** Ø regard 1500	1200	4650	2000	1750



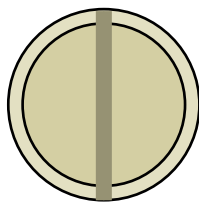
* pour Ø 400 possibilité angulaire de 10 en 10 degrés.

** pour Ø 500 et 600 possibilité angulaire de 7.5 en 7.5 degrés.

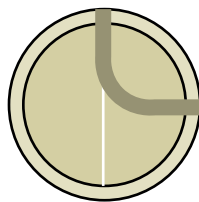
*** pour Ø 800, Ø 1000 et Ø 1200 possibilité angulaire de 3 en 3 degrés, de 180° à 110°.

Tous ces éléments de fond existent pour les tuyaux en béton, fonte, grès, PVC et PP annelé.

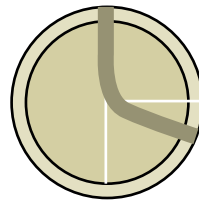
Sur votre chantier sans délai, 9 configurations angulaires



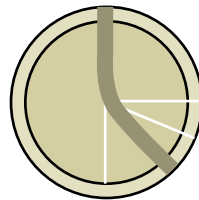
Droite 180°



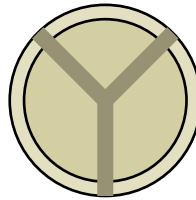
90°



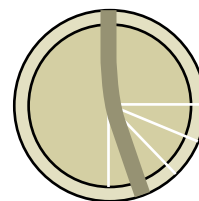
115°



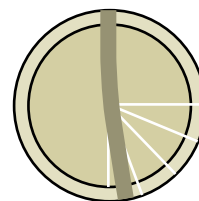
135°



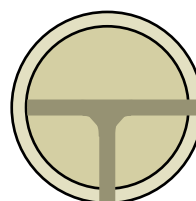
En Y



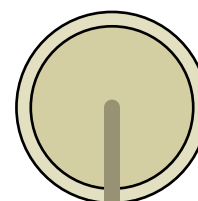
155°



168°



En T



1 sortie

- Éléments de fond standard en stock.
- Seules les gammes Ø 150 à 400 comportent des banquettes formées à la fabrication.